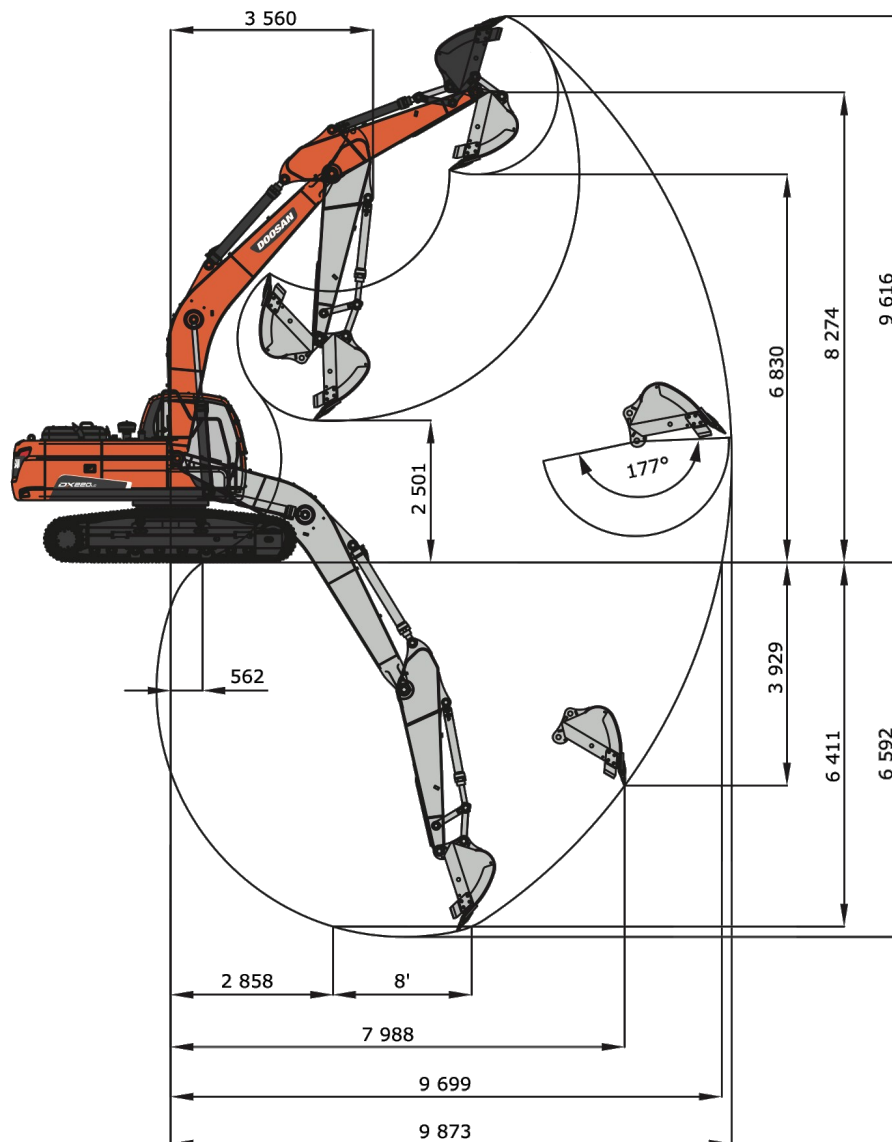


Спецификация DEVELON DX210-7M

Ковш (SAE), м³ 0,92
 Эксплуатационная масса, кг 20 800

Двигатель

Doosan DL06, 156 л.с. при 1800 об/мин, TIER III
 Фильтр-водоотделитель с подогревом
 Фильтр грубой очистки воздуха
 циклонного типа
 Насос перекачки топлива
 Емкость топливного бака 400 л



Габаритные размеры

9 506 мм x 2 990 мм x 3 065 мм

Ходовая часть

Опорные катки – 7 шт.
 Башмаки – 600 мм
 Давление на грунт – 0,46 кг/см²
 Скорость хода
 (быстрая/медленная) – 5,5/3,0 км/ч

Гидравлическая система

Основные насосы - 2 x 209 л/мин.
 Номинальное давление: 350 кгс/см²
 1-поточная гидролиния
 Емкость гидробака 195 л

Электрооборудование

Стартер 24 В / 4,5 кВт
 Батареи 2 x 12 В / 100 А.час
 Генератор 60 А
 2 фары на кабине
 Галогеновые фары на стреле (2 шт)
 Проблесковый маячок

Кабина

Радио+MP3 (стерео)
 Кондиционер и обогреватель
 Козырек от дождя
 Комфортное высокое сиденье оператора
 Стальной люк
 Боковые зеркала
 Противозумный комплект

Параметры рабочего оборудования

Усиленная стрела 5 700 мм
 Усиленная рукоять 2 900 мм
 Противовес 3 700 кг
 Усилие на ковше 153 кН
 Скорость поворота от 0 до 9,8 об/мин

Дополнительно

Инструкция оператора на русском языке
 Каталог запасных частей